

2.7 ポアッソン (Poisson) 方程式

2.7.1 静電ポテンシャルの満す方程式

- 真空中の静電場の方程式 (式 (2. 5. 55) , (2. 5. 56))

$$(1) \quad \nabla \cdot \mathbf{E}(\mathbf{r}) = \frac{\rho(\mathbf{r})}{\varepsilon_0},$$

$$(2) \quad \nabla \times \mathbf{E}(\mathbf{r}) = 0.$$

§2. 4 で見たように式 (2) から ,

$$(3) \quad \mathbf{E}(\mathbf{r}) = -\nabla\phi(\mathbf{r}),$$

と書ける . これを式 (1) に代入すると ,

$$(4) \quad \nabla \cdot \nabla\phi(\mathbf{r}) = -\frac{\rho(\mathbf{r})}{\varepsilon_0}.$$

ラプラシアン (Laplacian) 記号

$$(5) \quad \Delta \equiv \nabla \cdot \nabla = \frac{\partial^2}{\partial x^2} + \frac{\partial^2}{\partial y^2} + \frac{\partial^2}{\partial z^2}.$$

を用いると,

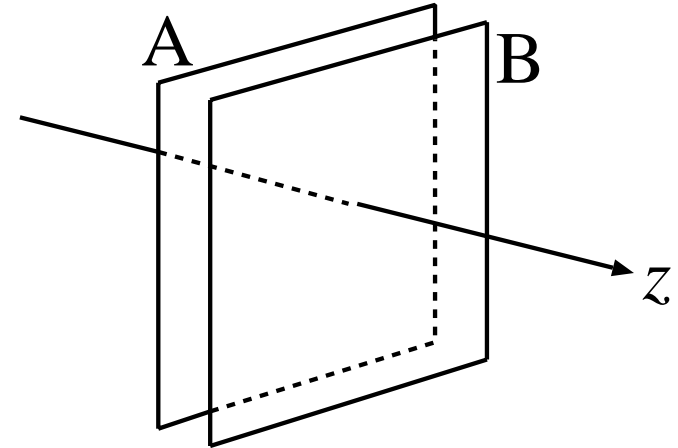
$$(6) \quad \Delta \phi(\mathbf{r}) = -\frac{\rho(\mathbf{r})}{\epsilon_0} \quad : \text{ポアッソン方程式}$$

特に, $\rho(\mathbf{r}) = 0$ のとき,

$$(7) \quad \Delta \phi(\mathbf{r}) = 0 \quad : \text{ラプラス (Laplace) 方程式}$$

● 例 1: 無限に広い 2 枚の平行導体板

導体板間の距離 d , A の電位を ϕ_A , B の電位を ϕ_B として, AB 間の電場を求める. 導体板の法線を z 軸にとり, A を $z = 0$, B を $z = d$ とする. $\phi(\mathbf{r})$ は z のみの関数: $\phi(\mathbf{r}) = \phi(z)$. AB 間に電荷はないから式 (7) より,



$$(8) \quad \frac{\partial^2}{\partial z^2} \phi(z) = 0$$

解は, $\phi(z) = c_1 + c_2 z$. 境界条件 $\phi(0) = \phi_A$, $\phi(d) = \phi_B$ より,

$$(9) \quad c_1 = \phi_A, \quad c_2 = (\phi_B - \phi_A)/d.$$

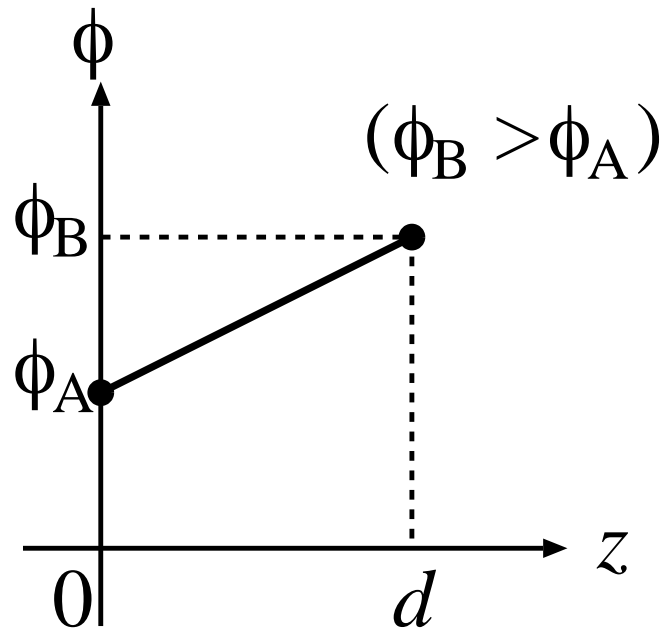
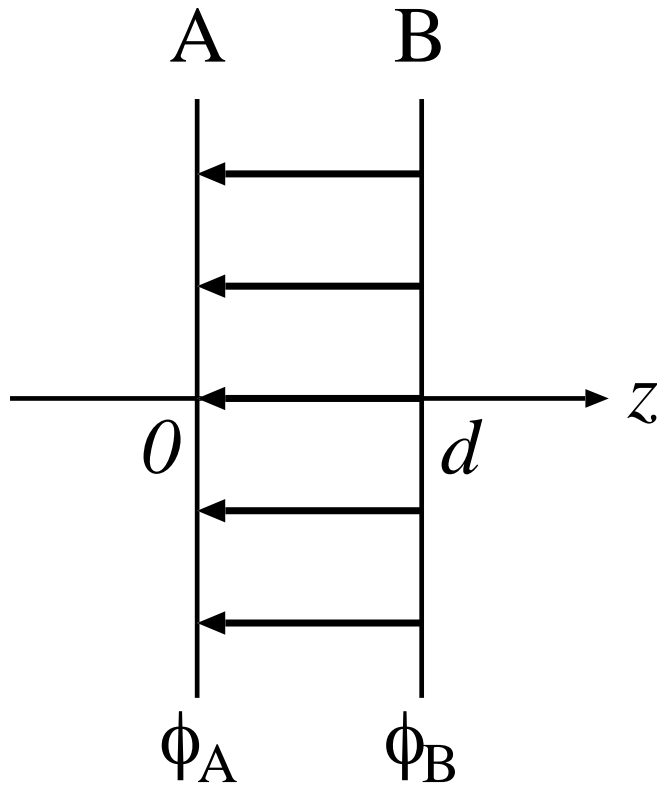
よって,

$$(10) \quad \phi(z) = \phi_A + (\phi_B - \phi_A) \frac{z}{d}.$$

式 (3) より ,

$$(11) \quad E_x = E_y = 0, \quad E_z = -\frac{V}{d}, \quad V \equiv \phi_B - \phi_A : \text{電位差}$$

電場は導体板に垂直で一定である .



● 球対称な場合 .

$$(12) \quad \phi(\mathbf{r}) = \phi(r), \quad r = |\mathbf{r}| = \sqrt{x^2 + y^2 + z^2},$$

であるとき , ($\partial r / \partial x = x / r$ を使って)

$$(13) \quad \frac{\partial}{\partial x} \phi = \frac{\partial r}{\partial x} \frac{d}{dr} \phi = \frac{x}{r} \frac{d\phi}{dr},$$

$$(14) \quad \frac{\partial^2}{\partial x^2} \phi = \frac{\partial}{\partial x} \left(\frac{x}{r} \frac{d\phi}{dr} \right) = \boxed{\phantom{\frac{1}{r} \frac{d^2 \phi}{dr^2}}}$$

$\partial^2 / \partial y^2$, $\partial^2 / \partial z^2$ についても同様にして ,

$$(15) \quad \Delta \phi(r) = \frac{\partial^2 \phi}{\partial x^2} + \frac{\partial^2 \phi}{\partial y^2} + \frac{\partial^2 \phi}{\partial z^2} = \frac{2}{r} \frac{d\phi}{dr} + \frac{d^2 \phi}{dr^2} = \frac{1}{r} \frac{d^2}{dr^2} (r\phi) .$$

● 例 2: 一様な球状電荷分布 (cf. §§2. 5. 2 例 1)

$$(16) \quad \rho(r) = \begin{cases} \rho, & r < a \\ 0, & r > a \end{cases}$$

式 (15) より,

$$(17) \quad \begin{cases} \frac{1}{r} \frac{d^2}{dr^2} (r\phi) = -\frac{\rho}{\epsilon_0}, & r < a \\ \frac{1}{r} \frac{d^2}{dr^2} (r\phi) = 0, & r > a \end{cases}$$

$r < a$ では,

$$(18) \quad \frac{d^2}{dr^2} (r\phi) = -\frac{\rho}{\epsilon_0} r.$$

$$(19) \quad r\phi = -\frac{\rho}{\epsilon_0} \frac{r^3}{6} + c_2 r + c_1.$$

$$(20) \quad \phi(r) = -\frac{\rho}{6\epsilon_0} r^2 + c_2 + \frac{c_1}{r}.$$

$r > a$ では ,

$$(21) \quad \frac{d^2}{dr^2} (r\phi) = 0 .$$

$$(22) \quad r\phi = d_2 r + d_1 .$$

$$(23) \quad \phi(r) = d_2 + \frac{d_1}{r} .$$

○ 境界条件

- $r = 0$ で ϕ は有限 . (発散しない .) $\Rightarrow c_1 = 0$.
- $r \rightarrow \infty$ で $\phi = 0$. $\Rightarrow d_2 = 0$.
- $r = a$ で E が連続 .
 $\Rightarrow \phi(a - \epsilon) = \phi(a + \epsilon)$, $d\phi/dr|_{r=a-\epsilon} = d\phi/dr|_{r=a+\epsilon}$.
(ϵ は正の微小量 .)

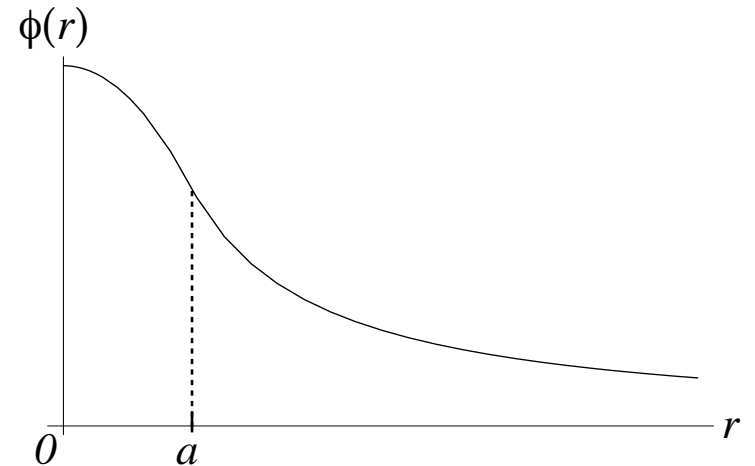
よって,

$$(24) \quad -\rho a^2/(6\varepsilon_0) + c_2 = d_1/a, \quad -\rho a/(3\varepsilon_0) = -d_1/a^2$$

$$(25) \quad \Rightarrow d_1 = \frac{\rho a^3}{3\varepsilon_0}, \quad c_2 = \frac{\rho a^2}{2\varepsilon_0}.$$

まとめると, ($Q = 4\pi a^3 \rho/3$: 全電荷)

$$(26) \quad \phi(r) = \begin{cases} \frac{\rho}{2\varepsilon_0} \left(a^2 - \frac{r^2}{3} \right), & r < a \\ \frac{\rho a^3}{3\varepsilon_0} \frac{1}{r} = \frac{Q}{4\pi\varepsilon_0} \frac{1}{r}, & r > a \end{cases}$$



- 電場は動径方向成分のみで , ($\mathbf{E}(\mathbf{r}) = E(r)\hat{\mathbf{r}}$)

$$(27) \quad E(r) = -\frac{\partial\phi}{\partial r} = \begin{cases} \boxed{} & r < a \\ \boxed{} & r > a \end{cases} .$$

(式 (2. 5. 28) と一致 .)

2.7.2 ポアッソン方程式の解の一意性

ある領域 V の境界 S 上で境界条件が

$$(28) \quad \phi(\mathbf{r}) = \phi_0(\mathbf{r}), \quad \mathbf{r} \in S,$$

であるとする．ポアッソン方程式の V での1つの解を $\phi_1(\mathbf{r})$ とすると，

$$(29) \quad \Delta\phi_1(\mathbf{r}) = -\frac{\rho(\mathbf{r})}{\varepsilon_0}, \quad \mathbf{r} \in V.$$

もう1つの解を $\phi_2(\mathbf{r})$ とすると，

$$(30) \quad \Delta\phi_2(\mathbf{r}) = -\frac{\rho(\mathbf{r})}{\varepsilon_0}, \quad \mathbf{r} \in V.$$

$U(\mathbf{r}) \equiv \phi_1(\mathbf{r}) - \phi_2(\mathbf{r})$ とすれば，

$$(31) \quad \Delta U(\mathbf{r}) = 0, \quad \mathbf{r} \in V \quad (\text{ラプラス方程式}).$$

§§2.5.2で、「電荷のない領域ではポテンシャルは極小値も極大値もとらない」ことを示したが、 U について同じことが式(31)から言える。もし、 U が極小値か極大値をもてば、 $\Delta U \neq 0$ であるから、 $U(\mathbf{r})$ は V で極小値も極大値もとらない。(極小値、極大値はあるとすれば境界 S 上にある。)

ϕ_1 も ϕ_2 も境界条件(28)を満すから、

$$(32) \quad U(\mathbf{r}) = 0, \quad \mathbf{r} \in S.$$

従って、 U が V で極小値も極大値もとらないことから、

$$(33) \quad U(\mathbf{r}) = 0, \quad \mathbf{r} \in V.$$

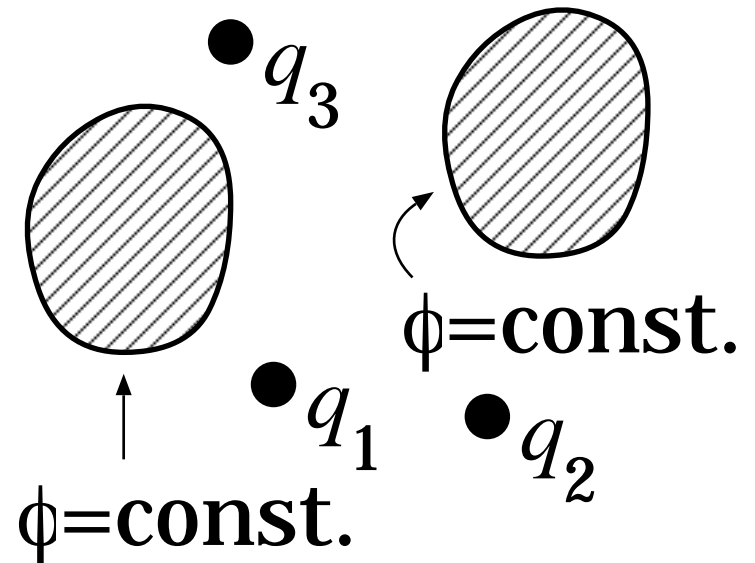
すなわち、 V で ϕ_1 と ϕ_2 は一致する：

$$(34) \quad \phi_1(\mathbf{r}) = \phi_2(\mathbf{r}), \quad \mathbf{r} \in V.$$

2.7.3 鏡像法

導体と (分布の与えられた) 点電荷を考える .

- 導体表面に 誘導電荷 が生じるため全電荷分布は問題を解いてみないと分からない .
- 導体表面は等ポテンシャル .



導体表面が等ポテンシャルになるという境界条件でポアソン方程式を解き , 導体外部の ϕ を求めることになる . (境界値問題)

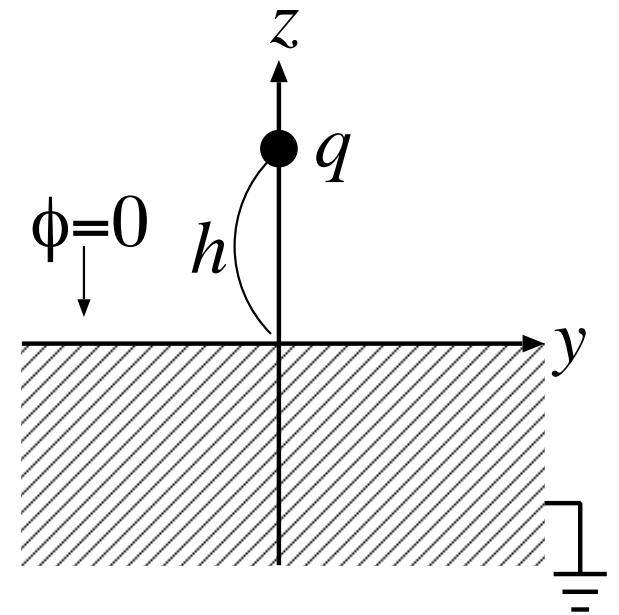
一般に解くのは難しいが , 既知の電荷分布に対する ϕ をもとにして , ポアソン方程式を解かずに ϕ が分かる場合がある .

● 例 1: 無限に広い接地された導体平面

$z \leq 0$ の領域が接地された導体で満たされていて, $\mathbf{r}_0 = (0, 0, h)$ に電荷 q が置かれている. このとき, $z > 0$ での ϕ (と E) を求めたい.

導体表面では,

$$(35) \quad \phi(x, y, 0) = 0$$



電荷 q の作るポテンシャルは

$$(36) \quad \phi_+(\mathbf{r}) = \frac{1}{4\pi\epsilon_0} \frac{q}{|\mathbf{r} - \mathbf{r}_0|} = \frac{1}{4\pi\epsilon_0} \frac{q}{\sqrt{x^2 + y^2 + (z - h)^2}}$$

これは式 (35) を満たしていない. そこで, $\mathbf{r} = -\mathbf{r}_0 = (0, 0, -h)$ に仮想的な電荷 $-q$ を置いてみる. (これを 鏡像電荷 という.)

この電荷の作るポテンシャルは

$$(37) \quad \phi_-(\mathbf{r}) = \frac{1}{4\pi\epsilon_0} \frac{-q}{|\mathbf{r} + \mathbf{r}_0|} = \frac{1}{4\pi\epsilon_0} \frac{-q}{\sqrt{x^2 + y^2 + (z + h)^2}}$$

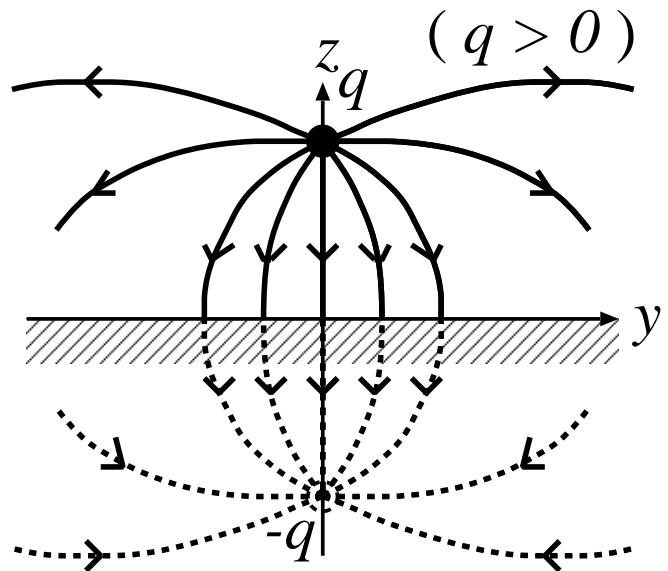
全ポテンシャルは,

$$(38) \quad \begin{aligned} \phi(\mathbf{r}) &= \phi_+(\mathbf{r}) + \phi_-(\mathbf{r}) \\ &= \frac{q}{4\pi\epsilon_0} \left[\frac{1}{\sqrt{x^2 + y^2 + (z - h)^2}} - \frac{1}{\sqrt{x^2 + y^2 + (z + h)^2}} \right] \end{aligned}$$

これは境界条件 (35) を満たしている。また,

$$(39) \quad \Delta\phi_-(\mathbf{r}) = 0, \quad z > 0,$$

だから, 式 (38) の ϕ は $z > 0$ でポアソン方程式を満たしている。
従って, 式 (38) が $z > 0$ での解。



電気双極子の作る電場 (の半分) と同じ .

電場は

$$\begin{aligned}
 (40) \quad E_x &= -\frac{\partial\phi}{\partial x} \\
 &= \frac{qx}{4\pi\epsilon_0} \left[\frac{1}{\{x^2 + y^2 + (z - h)^2\}^{3/2}} - \frac{1}{\{x^2 + y^2 + (z + h)^2\}^{3/2}} \right], \\
 E_y &= \frac{qy}{4\pi\epsilon_0} \left[\frac{1}{\{x^2 + y^2 + (z - h)^2\}^{3/2}} - \frac{1}{\{x^2 + y^2 + (z + h)^2\}^{3/2}} \right],
 \end{aligned}$$

$$E_z = \frac{q}{4\pi\epsilon_0} \left[\frac{z-h}{\{x^2 + y^2 + (z-h)^2\}^{3/2}} - \frac{z+h}{\{x^2 + y^2 + (z+h)^2\}^{3/2}} \right] .$$

導体表面 ($z = 0$) では ,

(41) .

(導体表面に垂直になっている .)

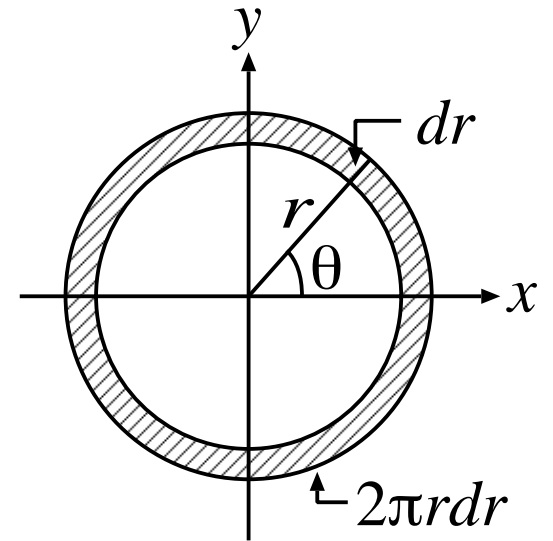
導体表面の (誘導された) 電荷は , 式 (2. 6. 3) より ,

$$(42) \quad \sigma(x, y) = \epsilon_0 E_z(x, y, 0) = -\frac{qh}{2\pi} \frac{1}{(x^2 + y^2 + h^2)^{3/2}} . \quad (\text{面密度})$$

全誘導電荷は, xy 平面の極座標 $x = r \cos \theta$,
 $y = r \sin \theta$, $dxdy = r dr d\theta$ を用いて

$$(43) \int \sigma(x, y) dx dy = -\frac{qh}{2\pi} \int \frac{r dr d\theta}{(r^2 + h^2)^{3/2}}$$

$$= -\frac{qh}{2\pi} 2\pi \int_0^\infty \frac{r dr}{(r^2 + h^2)^{3/2}} = -q.$$



(確かに鏡像電荷に一致している!) 問: 最後の等号を示せ.

鏡像電荷は誘導電荷が導体外 ($z > 0$) に作る電場を1つの点電荷で作っている.

電荷 q の受けるクーロン力は,

$$(44) \quad \mathbf{F} = q\mathbf{E}(0, 0, h) = \left(0, 0, -\frac{q^2}{4\pi\epsilon_0} \frac{1}{(2h)^2}\right).$$

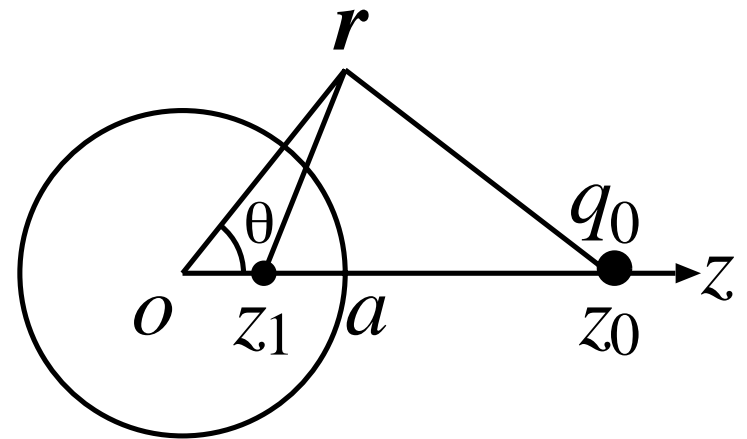
(鏡像電荷から受ける力と同じ.)

● 例 2: 接地された導体球

半径 a とし, $\mathbf{r}_0 = (0, 0, z_0)$ に
電荷 q_0 がある. 鏡像電荷 q_1 を
 $\mathbf{r}_1 = (0, 0, z_1)$ に置いてみる.

$$\mathbf{r} = (r \sin \theta, 0, r \cos \theta),$$

$|\mathbf{r} - \mathbf{r}_i| = \sqrt{r^2 - 2rz_i \cos \theta + z_i^2}$ な
どを用いて,



$$\begin{aligned}
 (45) \quad \phi(\mathbf{r}) &= \frac{1}{4\pi\epsilon_0} \left[\frac{q_0}{|\mathbf{r} - \mathbf{r}_0|} + \frac{q_1}{|\mathbf{r} - \mathbf{r}_1|} \right] \\
 &= \frac{1}{4\pi\epsilon_0} \left[\frac{q_0}{\sqrt{r^2 - 2rz_0 \cos \theta + z_0^2}} \right. \\
 &\quad \left. + \frac{q_1}{\sqrt{r^2 - 2rz_1 \cos \theta + z_1^2}} \right]
 \end{aligned}$$

$$= \frac{1}{4\pi\epsilon_0} \left[\frac{q_0/r}{\sqrt{1 - 2(z_0/r) \cos \theta + (z_0/r)^2}} + \frac{q_1/z_1}{\sqrt{1 - 2(r/z_1) \cos \theta + (r/z_1)^2}} \right]$$

$r = a$, 任意の θ で $\phi = 0$ となるためには ,

$$(46) \quad \frac{z_0}{a} = \frac{a}{z_1}, \quad \frac{q_0}{a} + \frac{q_1}{z_1} = 0.$$

よって ,

$$(47) \quad z_1 = \frac{a^2}{z_0}, \quad q_1 = -\frac{z_1}{a}q_0 = -\frac{a}{z_0}q_0.$$