

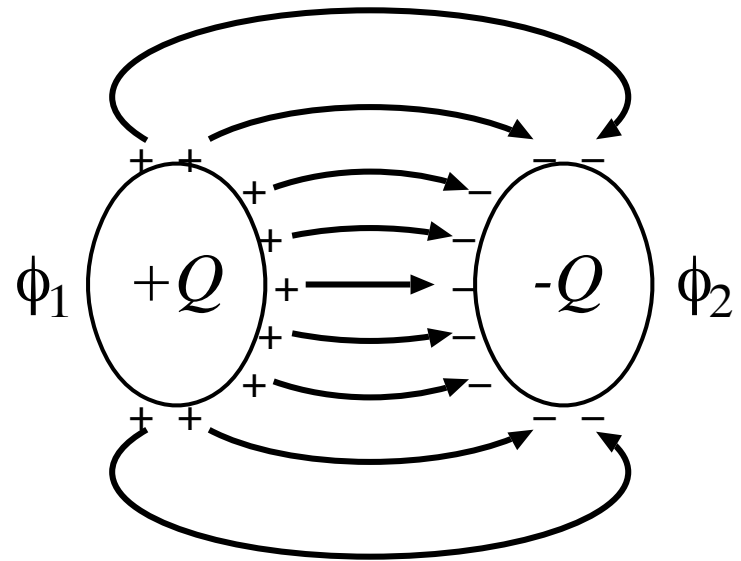
2.8 コンデンサー (condenser, capacitor)

2.8.1 コンデンサーの静電容量

- コンデンサーとは：

2つの導体があってそれぞれに $+Q$, $-Q$ の電荷があり, 一方から出た電気力線が必ず他方に入るような系. 2つの導体をその大きさに較べて十分近づけると (近似的に) コンデンサーになる.

導体 1(2) の電位を $\phi_{1(2)}$ とすると, $Q \propto \phi_1 - \phi_2$. (重ね合わせの原理)



$$(1) \quad C \equiv \frac{Q}{\phi_1 - \phi_2} : \text{静電容量 (電気容量)}$$

単位は F(ファラッド) = C(クーロン)/V(ボルト).

● 例 1: 平行板コンデンサー

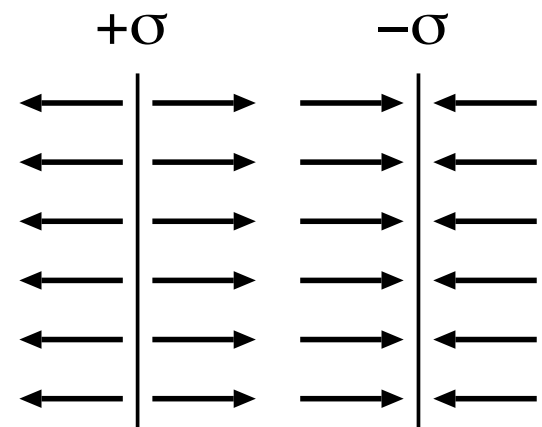
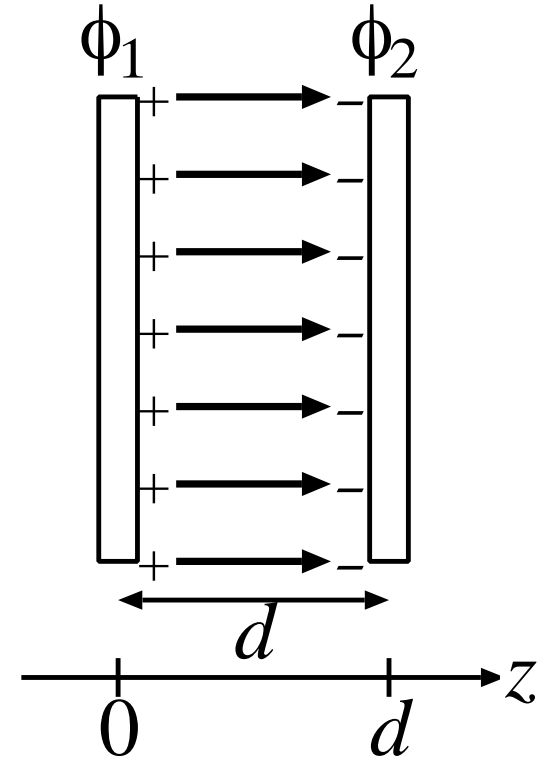
極板 (導体板) の大きさに較べて d が十分小さいとすれば, 端の効果は無視できて, 無限に広い導体板についての結果を利用できる.

§§2.5. の例 3 から, 電荷面密度 σ , $-\sigma$ の 2 枚の導体板を平行にして置くと, 重ね合わせの原理から, 導体板間の電場は導体板に垂直で一様. その大きさは式 (2.5.33) より,

$$(2) \quad E_z = \frac{\sigma}{2\epsilon_0} + \frac{\sigma}{2\epsilon_0} = \frac{\sigma}{\epsilon_0}.$$

両導体板の外側では,

$$(3) \quad \mathbf{E} = 0.$$



電位差は，

$$(4) \quad \phi_1 - \phi_2 = - \int_2^1 \mathbf{E} \cdot d\mathbf{r} = - \int_d^0 E_z dz = \frac{\sigma}{\epsilon_0} d$$

極板の面積を A とすると，極板の電荷は，

$$(5) \quad Q = \sigma A = \frac{\epsilon_0 A}{d} (\phi_1 - \phi_2).$$

(確かに電位差に比例している.)

$$(6) \quad C = \epsilon_0 \frac{A}{d} : \text{平行板コンデンサーの静電容量.}$$

○ $A = 1\text{m}^2$, $d = 10^{-4}\text{m}(= 0.1\text{mm})$ とすると，

$$(7) \quad C \simeq 9 \times 10^{-12} \cdot \frac{1}{10^{-4}} \sim 10^{-7}\text{F} = 0.1\mu\text{F}$$

● 例 2: 球形コンデンサー (同心導体球面)

内側の導体: 半径 a , 電荷 $+Q$.

外側の導体: 半径 b , 電荷 $-Q$.

対称性から E は動径方向を向き, その大きさは $E = E(r)$ (r のみの関数.)

積分形のガウスの法則

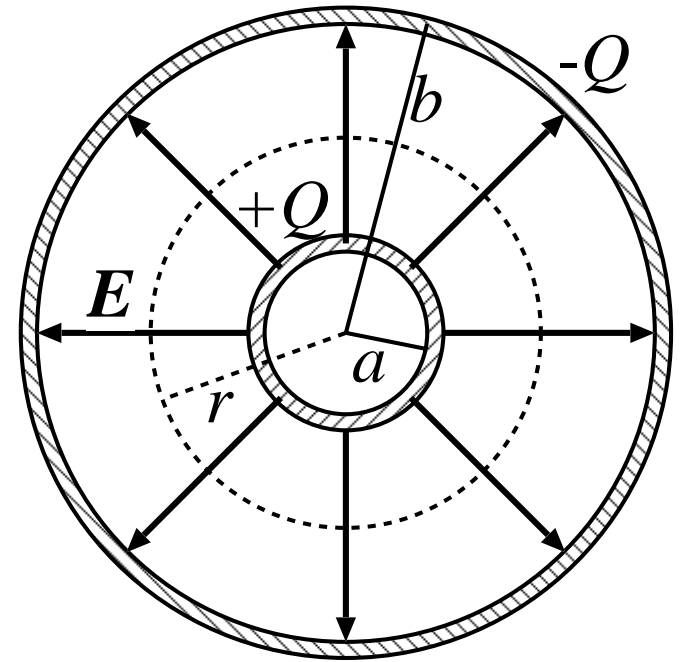
$$(8) \quad \int_S \mathbf{E} \cdot d\mathbf{S} = \frac{1}{\epsilon_0} \int_V \rho dV$$

を半径 r ($a < r < b$) の球面に適用すると,

$$(9) \quad 4\pi r^2 E(r) = \frac{Q}{\epsilon_0}.$$

よって,

$$(10) \quad E(r) = \frac{1}{4\pi\epsilon_0} \frac{Q}{r^2}.$$



これを積分して，電位差は，

$$(11) \quad \phi(a) - \phi(b) = - \int_b^a E(r) dr = \frac{Q}{4\pi\epsilon_0} \int_a^b \frac{dr}{r^2} = \frac{Q}{4\pi\epsilon_0} \frac{b-a}{ab}.$$

静電容量は，

$$(12) \quad C = \frac{Q}{\phi(a) - \phi(b)} = 4\pi\epsilon_0 \frac{ab}{b-a}.$$

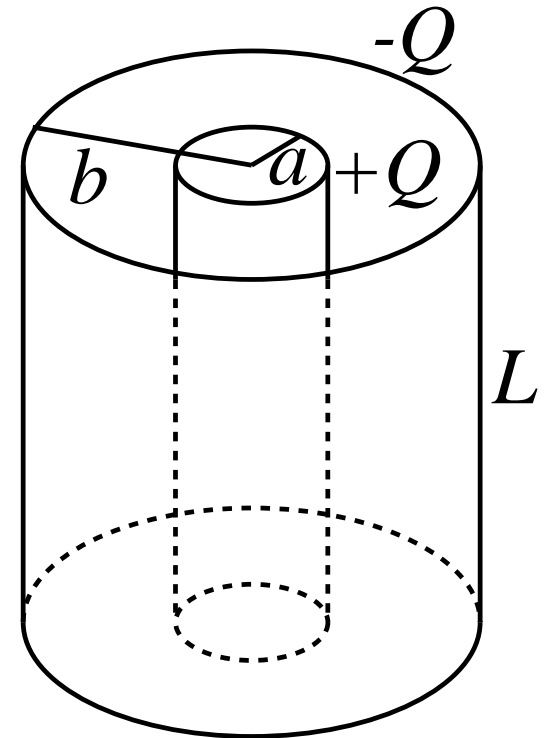
- 例 3: 円筒形コンデンサー

十分に長い2つの同軸円筒極板からなるコンデンサーを考える。長さ L ，内側の極板の半径 a ，外側の極板の半径 b とし，内側の極板に電荷 $+Q$ ，外側の極板に電荷 $-Q$ を与える。

E は中心軸に垂直で動径方向を向き， $E = E(R)$ (R : 中心軸からの距離)。

半径 R ($a < R < b$)，長さ L の円筒を考えて，ガウスの法則を適用すると，

$$(13) \quad 2\pi RLE(R) = \frac{Q}{\epsilon_0}.$$



よって,

$$(14) \quad E(R) = \frac{Q}{2\pi\epsilon_0 L} \frac{1}{R}.$$

$$(15) \quad \phi(a) - \phi(b) = - \int_b^a E(R) dR = \frac{Q}{2\pi\epsilon_0 L} \log \frac{b}{a}.$$

$$(16) \quad C = \frac{Q}{\phi(a) - \phi(b)} = \frac{2\pi\epsilon_0 L}{\log(b/a)}.$$

● 例 4: 孤立した導体球の静電容量

半径 a , 電荷 Q とする . 仮想的に半径無限大の球面に $-Q$ の電荷があると考ええる .

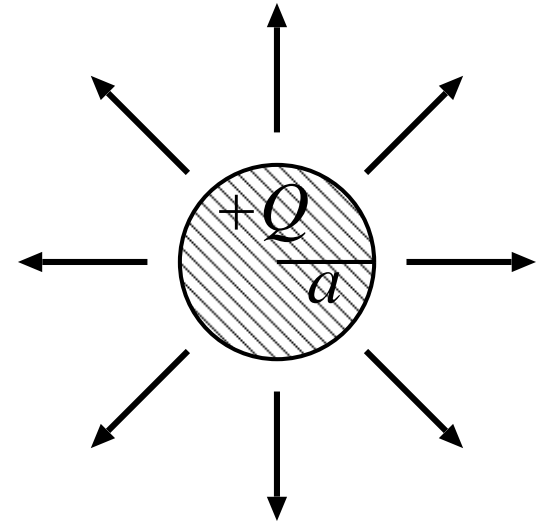
$$(17) \quad E(r) = \frac{Q}{4\pi\epsilon_0 r^2}, \quad (r > a).$$

ポテンシャルは $r = \infty$ を起点として ,

$$(18) \quad \phi(a) - \phi(\infty) = - \int_{\infty}^a E(r) dr = \frac{Q}{4\pi\epsilon_0 a}.$$

$$(19) \quad C = \frac{Q}{\phi(a) - \phi(\infty)} = 4\pi\epsilon_0 a.$$

(式 (12) で $b \rightarrow \infty$ としたもの .)



2.8.2 容量の合成則

- 並列に接続した場合:

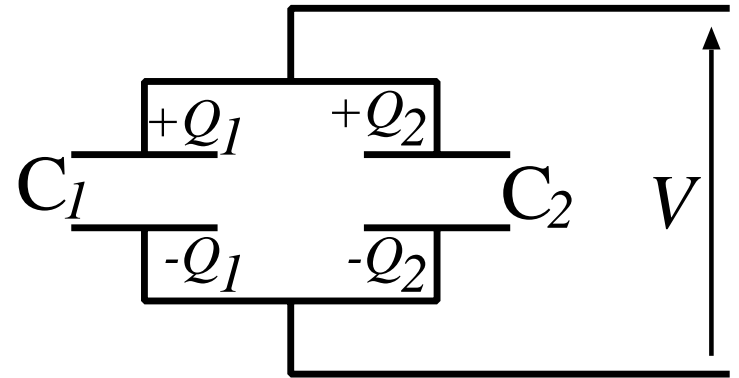
電位差を V として, $Q = CV$ から,

$$(20) \quad Q_1 = C_1V, \quad Q_2 = C_2V.$$

全体の容量 C は,

$$(21) \quad Q_1 + Q_2 = CV.$$

$$(22) \quad C = \frac{Q_1 + Q_2}{V} = C_1 + C_2.$$



- 直列に接続した場合:

C_1 の電位差 V_1 , C_2 の電位差 V_2 .

$$(23) \quad Q = C_1 V_1, \quad Q = C_2 V_2,$$

$$V = V_1 + V_2,$$

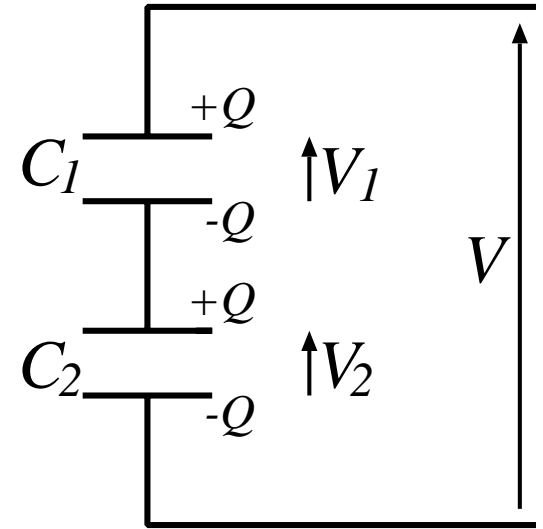
より, 全体の容量 C は,

$$(24) \quad C = \frac{Q}{V} = \frac{Q}{V_1 + V_2} = \frac{Q}{\frac{Q}{C_1} + \frac{Q}{C_2}} = \frac{1}{\frac{1}{C_1} + \frac{1}{C_2}} = \frac{C_1 C_2}{C_1 + C_2}.$$

注:

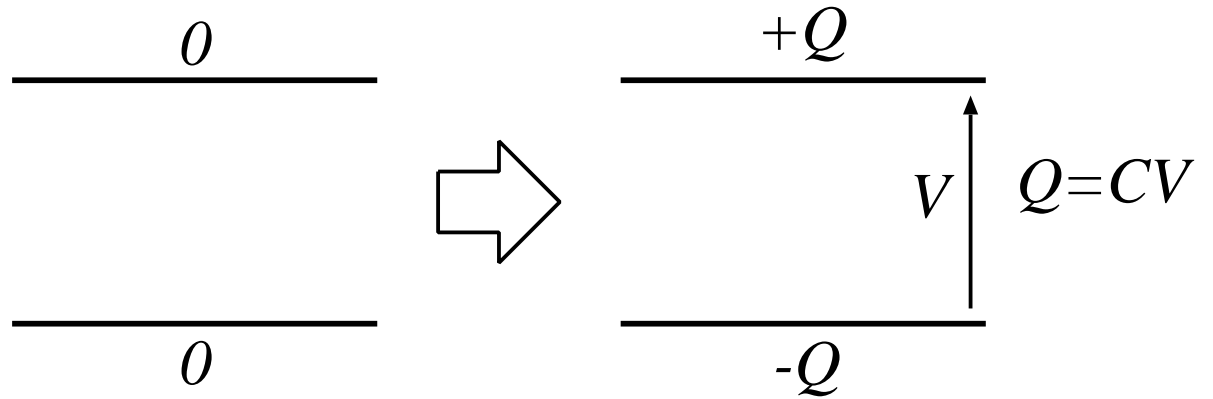
$$\frac{1}{C} = \frac{1}{C_1} + \frac{1}{C_2}$$

とも書ける .



2.8.3 コンデンサーのエネルギー

微小電荷 dQ を下の極板から上の極板へ運ぶのに必要な仕事は、



$$(25) \quad dU = V dQ = \frac{Q}{C} dQ.$$

これを積分して、

$$(26) \quad U = \int_0^Q \frac{Q'}{C} dQ' = \frac{Q^2}{2C} : \text{コンデンサーのエネルギー}$$

$Q = CV$ を用いると、

$$(27) \quad U = \frac{1}{2} CV^2$$

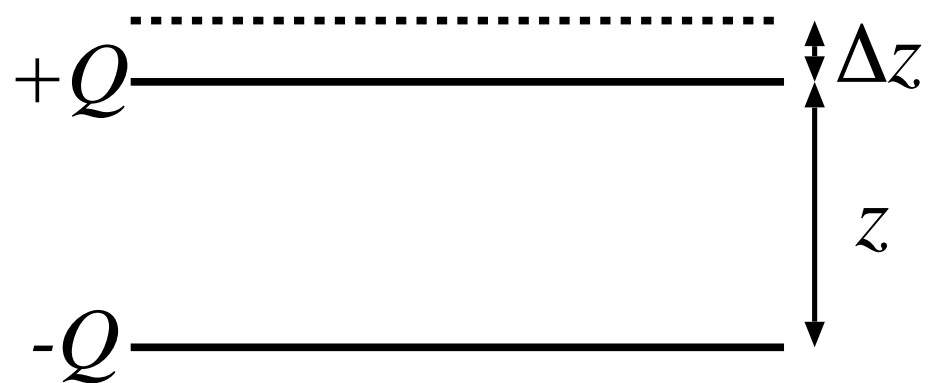
- 例 1: 帯電した孤立導体球のエネルギー
半径 a , 電荷 Q とすると , 式 (19) より ,

$$(28) \quad U = \frac{Q^2}{8\pi\epsilon_0 a} .$$

- 平行板コンデンサーの極板間に働く力

極板間の距離を Δz だけ増やすのに必要な仕事は , (力の大きさを F として)

$$(29) \quad \Delta W = F \Delta z .$$



このときのコンデンサーのエネルギーの変化は , $U = Q^2 / (2C)$ から , (Q は変化しないから)

$$(30) \quad \Delta U = \frac{Q^2}{2} \Delta \left(\frac{1}{C} \right) .$$

よって ,

$$(31) \quad F \Delta z = \frac{Q^2}{2} \Delta \left(\frac{1}{C} \right) .$$

すなわち ,

$$(32) \quad F = \frac{Q^2}{2} \frac{d}{dz} \left(\frac{1}{C} \right) = -\frac{Q^2}{2C^2} \frac{dC}{dz} .$$

(容量の変化だけが分かればよい.) $C = \varepsilon_0 A / z$ (式 (6)) であるから ,

$$(33) \quad F = \frac{Q^2}{2} \frac{1}{\varepsilon_0 A} = \frac{Q^2}{2C} \frac{1}{z} .$$

2.8.4 誘電体 (Dielectrics)

コンデンサーの極板間を絶縁体 (電気を通さない物質, 自由な電荷のない物質) で満すと, 静電容量が変化し κ 倍となる. (極板間の電場が変化するため.) このような物質を 誘電体 という.

$$(34) \quad \kappa = \frac{C}{C_0} . \quad (C_0 \text{ は元の容量})$$

(コンデンサーの形状には依らない. 誘電体の種類に依る.)

平行板コンデンサーでは, 極板間が真空のとき, $C_0 = \varepsilon_0 A/d$ であったから, $\varepsilon_0 \rightarrow \varepsilon$ と変化したと考えられる. すなわち, 誘電体で極板間を満すと,

$$(35) \quad C = \varepsilon \frac{A}{d}, \quad \varepsilon : \text{誘電率 (物質定数)} .$$

よって,

$$(36) \quad \kappa = \frac{C}{C_0} = \frac{\varepsilon}{\varepsilon_0} : \text{比誘電率.}$$

○ 比誘電率の例

	κ
雲母	~ 9
パラフィン	~ 2
エチルアルコール	~ 20
水	~ 80
空気	1.005 (1 気圧 $20^\circ C$)
(真空)	(1)

通常 $\kappa > 1$ となる.