

## 2.6 誘電体の静電エネルギーと力

$D = \varepsilon E$  と書ける誘電体 について考える .

● 静電エネルギーは ,

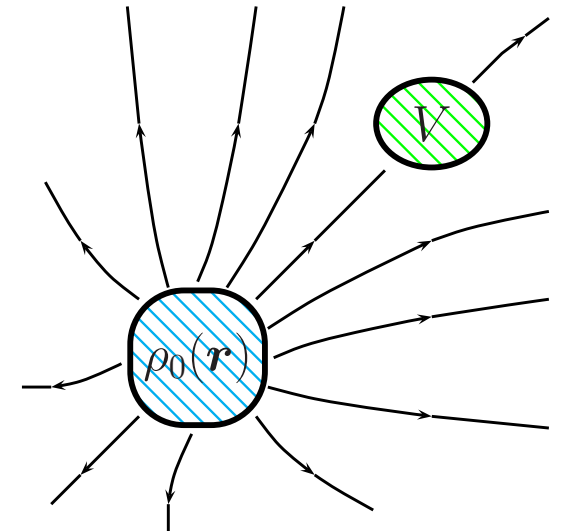
$$(1) \quad W = \frac{1}{2} \int \mathbf{E}(\mathbf{r}) \cdot \mathbf{D}(\mathbf{r}) dV . \quad (\S 1.4)$$

今 , 真空中で電荷分布  $\rho_0(\mathbf{r})$  が作る電場を  $E_0(\mathbf{r})$  とすると ,  
( $D_0 = \varepsilon_0 E_0$ )

$$(2) \quad W_0 = \frac{1}{2} \int \mathbf{E}_0(\mathbf{r}) \cdot \mathbf{D}_0(\mathbf{r}) dV .$$

$\rho_0(\mathbf{r})$  を固定したまま , 誘電率  $\varepsilon$  の誘電体  $V$  を電場内に持ち込み ,  $E_0$  が  $E$  に変化したとする .

$$(3) \quad \varepsilon(\mathbf{r}) = \begin{cases} \varepsilon, & \mathbf{r} \in V, \\ \varepsilon_0, & \mathbf{r} \notin V, \end{cases}$$



として ,  $\mathbf{D}(\mathbf{r}) = \varepsilon(\mathbf{r})\mathbf{E}(\mathbf{r})$  とすれば , エネルギーは ,

$$(4) \quad W_1 = \frac{1}{2} \int \mathbf{E}(\mathbf{r}) \cdot \mathbf{D}(\mathbf{r}) dV$$

となる . 誘電体のエネルギーは ,

$$(5) \quad W = W_1 - W_0 = \frac{1}{2} \int (\mathbf{E} \cdot \mathbf{D} - \mathbf{E}_0 \cdot \mathbf{D}_0) dV \\ = \frac{1}{2} \int (\mathbf{E} \cdot \mathbf{D}_0 - \mathbf{E}_0 \cdot \mathbf{D}) dV + \frac{1}{2} \int (\mathbf{E} + \mathbf{E}_0) \cdot (\mathbf{D} - \mathbf{D}_0) dV .$$

$\nabla \times \mathbf{E} = \nabla \times \mathbf{E}_0 = 0$  ゆえ ,  $\nabla \times (\mathbf{E} + \mathbf{E}_0) = 0$  . よって , ポテンシャル  $\Phi(\mathbf{r})$  が存在して ,

$$(6) \quad \mathbf{E} + \mathbf{E}_0 = -\nabla\Phi$$

と書ける .

$$\begin{aligned}
 (7) \quad \int (\mathbf{E} + \mathbf{E}_0) \cdot (\mathbf{D} - \mathbf{D}_0) dV &= - \int (\nabla \Phi) \cdot (\mathbf{D} - \mathbf{D}_0) dV \\
 &= \int \Phi \nabla \cdot (\mathbf{D} - \mathbf{D}_0) dV .
 \end{aligned}$$

(部分積分した．表面項はゼロ．)  $\rho_0(\mathbf{r})$  は固定しているから，

$$(8) \quad \nabla \cdot \mathbf{D} = \nabla \cdot \mathbf{D}_0 = \rho_0 \quad \Rightarrow \quad \nabla \cdot (\mathbf{D} - \mathbf{D}_0) = 0 .$$

よって，

$$(9) \quad W = \frac{1}{2} \int (\mathbf{E} \cdot \mathbf{D}_0 - \mathbf{E}_0 \cdot \mathbf{D}) dV .$$

積分は元々全空間だが， $\mathbf{D}_0 = \varepsilon_0 \mathbf{E}_0$ ， $V$ の外では $\mathbf{D} = \varepsilon_0 \mathbf{E}$ ゆえ， $V$ の内だけ考えればよい． $V$ の内では $\mathbf{D} = \varepsilon \mathbf{E}$ だから，

$$\begin{aligned}
(10) \quad W &= \frac{1}{2} \int_V (\mathbf{E} \cdot \mathbf{D}_0 - \mathbf{E}_0 \cdot \mathbf{D}) dV \\
&= \frac{1}{2} \int_V (\varepsilon_0 \mathbf{E} \cdot \mathbf{E}_0 - \varepsilon \mathbf{E}_0 \cdot \mathbf{E}) dV \\
&= -\frac{1}{2} (\varepsilon - \varepsilon_0) \int_V \mathbf{E} \cdot \mathbf{E}_0 dV = -\frac{1}{2} \int_V \mathbf{P} \cdot \mathbf{E}_0 dV
\end{aligned}$$

(cf. 式 (1. 8. 32))

通常,  $\mathbf{P}$  と  $\mathbf{E}_0$  は同じ方向を向くから ( $\varepsilon - \varepsilon_0 > 0$ ),  $|\mathbf{E}_0|$  が大きいほどエネルギーは小さい.

⇒ 電場の強い方へ誘電体は動こうとする.

● 誘電体を  $d\mathbf{r}$  だけ動かしたときのエネルギーの変化を  $dW$  とし, 誘電体に働く力を  $\mathbf{F}$  とすれば,

$$(11) \quad dW = -\mathbf{F} \cdot d\mathbf{r}.$$

よって，

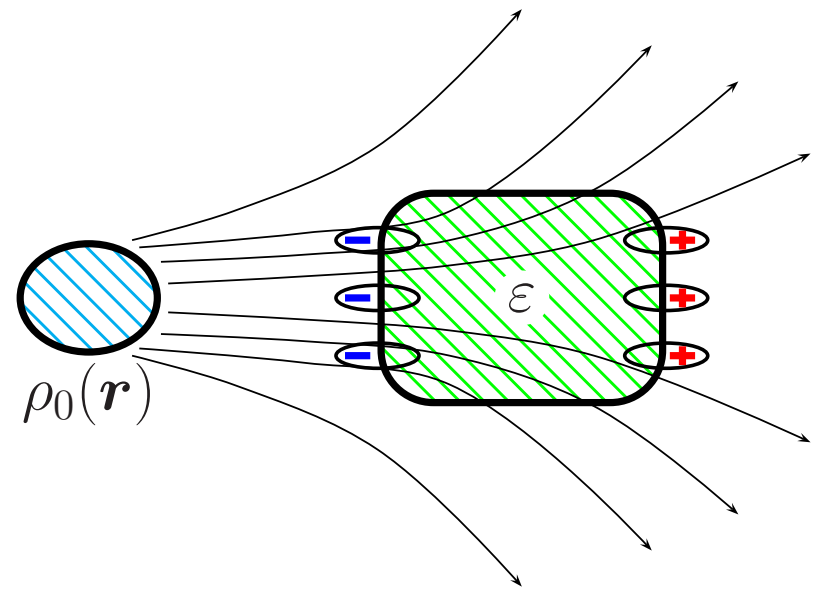
$$(12) \quad F = -\nabla W$$

と書ける．

- 直感的な説明

電場によって誘電体は分極を起し分極電荷が生じる．分極電荷の総和はゼロであるから，もし電場が一様であれば誘電体全体には力は働かない．

しかし，電場の強さが(誘電体の)場所によって異なっていれば，分極電荷のうち電場が強い場所に生じたものには強い力が働き，電場が弱い場所に生じたものには弱い力しか働かない．従って，誘電体全体に力が働くことになる．

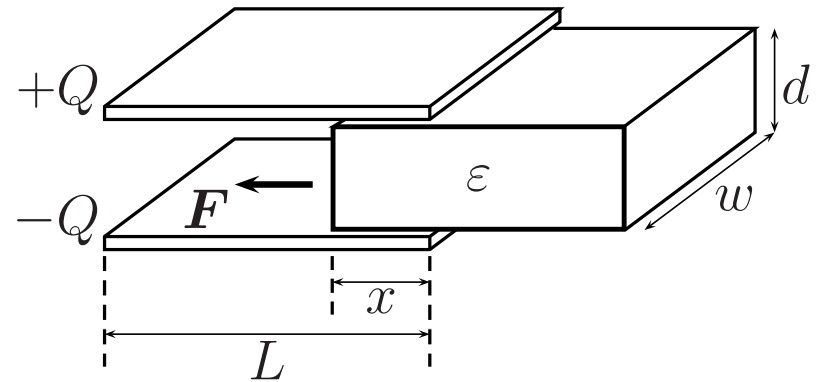


● 例題: 平行板コンデンサーへの誘電体の挿入

極板の長さ  $L$  , 幅  $w$  , 極板間の距離  $d$  の平行板コンデンサーを考える . 各極板の電荷を  $\pm Q$  に固定する . このコンデンサーに長さ方向から誘電率  $\epsilon$  , 幅  $w$  , 厚さ  $d$  で十分に長い誘電体を挿入する . 今 , 長さ  $x$  ( $0 < x < L$ ) だけ誘電体がコンデンサー中に入っているとす .

このときの容量は ,

$$(13) \quad C = \epsilon_0 \frac{w(L-x)}{d} + \epsilon \frac{wx}{d} .$$



コンデンサーのエネルギーは  $W = Q^2 / (2C)$  ゆえ ,

$$(14) \quad F = -\frac{dW}{dx} = \frac{Q^2}{2C^2} \frac{w}{d} (\epsilon - \epsilon_0) \quad (> 0) .$$

( $x$  の増える向きに  $F$  が働く .)